

FUJIFILM
Value from Innovation

FUJINON

安心·安全·高品质

汇聚了富士胶片多年积累的光学技术和自主研发的图像处理技术，为远距离监控系统带来全新的解决方案。



FUJIFILM

富士胶片(中国)投资有限公司北京分公司

地址：北京市朝阳区广渠路17号院1号楼联美大厦5层506室

电话：010-65391866-307 传真：010-65393608

www.fujifilm.com.cn



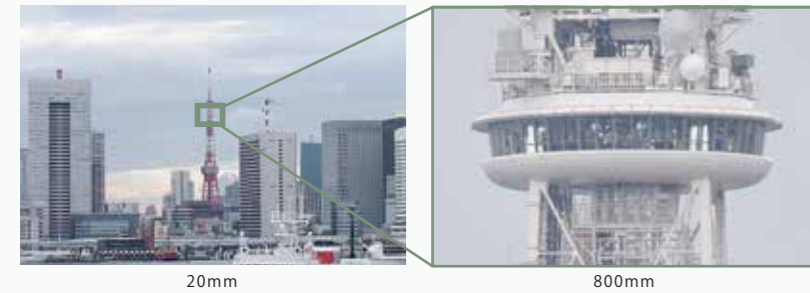
为超远距离监控而生

FUJIFILM SX800

01 远距离监控

40倍光学变焦

搭载40倍光学变焦镜头，可覆盖广角20mm到长焦800mm的大范围焦距。



04 透雾、除热浪

透雾是指在红外线领域的长波长光线（700nm-950nm）的透过率非常高，且同时具备能控制这种高波长光线成像面（摄像机CCD靶面）功能，即使在雾气、灰尘、烟雾、小雨等可见光（彩色图像）环境中，普通镜头只能得到模糊画面，有效观察距离大大缩短的恶劣条件下，也可拍到非常清晰、高对比的黑白影像，提升远距离观察效果。



02 新型光学防抖系统

新防抖系统

1. 抖动探测 搭载新高精度·低噪声的陀螺仪传感器
2. 补偿量计算 搭载新高性能处理器
3. 矫正镜头驱动 搭载新研发的大推力线性电机
4. 平滑的动作 快速的相应 采用新设计的“陶瓷滚珠式”光学防抖单元
5. 矫正画面 防振镜组的镜片相比以往倍增



05 操作便捷

镜头、机身一体化

传统的系统，在给摄像机上安装镜头时，需要对光轴、法兰距进行调节。但镜头、机身一体化系统，在出厂时，已将各项功能调节至最佳状态，能够最大程度的释放各自的性能。同时，不需要复杂的接线操作，可以大幅降低设置时的作业工时。

以下两项提升尤为显著：

1. 光轴偏移量降低至传统（镜头+摄像机）系统的1/4。
2. 极大提升防尘性，避免二次组装时机体内部和CMOS靶面进入灰尘。

新陶瓷滚珠方式

OIS系统上采用自主的「陶瓷滚珠滚动」方式，经超精密加工的陶瓷滚珠可以将摩擦抵抗将至极限程度，在防震模式下可实现高响应性与优异的耐久性。



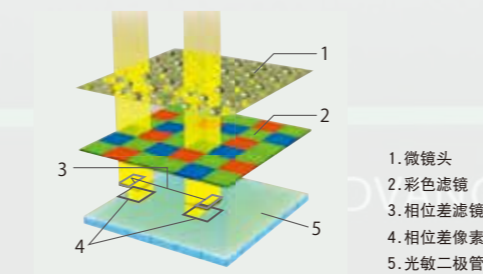
03 高速AF系统

新高速单次AF

将传统需数秒之多的单次AF缩短至最短1秒以下

新连续AF

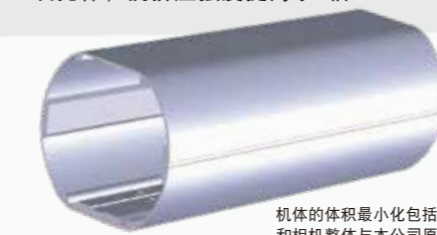
远距离监控产品可实现连续的、不间断的AF，即使不进行操作也可根据画面变化，快速AF，保证画面始终清晰



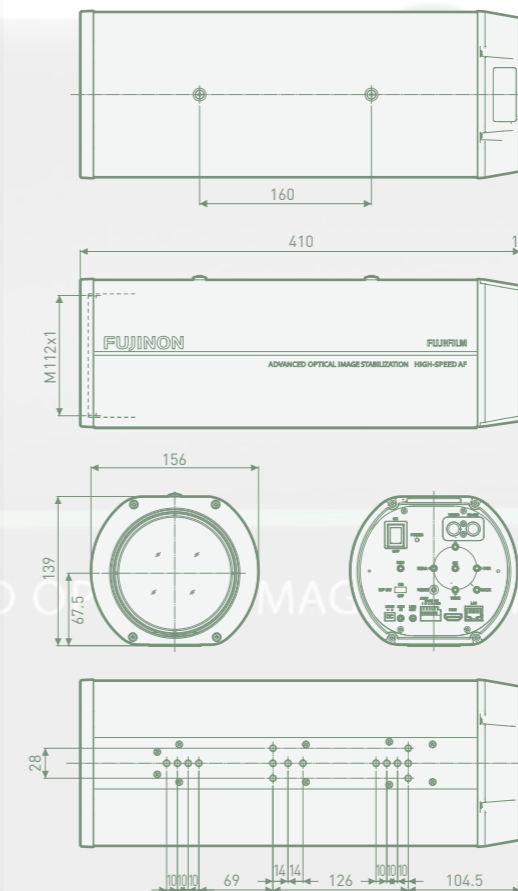
06 一体化设计

高强度、小体积的一体化设计

外壳采用铝挤压成型技术，相对于于装壳体，抗挤压强度提高了4倍。



机体的体积最小化包括镜头和相机整体与本公司原有的750mm机型相同



机身	
有效传感器尺寸	1/1.8"
最低照度	彩色: 0.00015lux(F1.2) / 0.0017lux(F4.0) 黑白: 0.0001lux(F1.2) / 0.0011lux(F4.0)
聚焦	连续AF、单次AF、变倍后AF、手动
光圈	自动、手动
快门速度	自动/手动 快门范围: 1/8s~1/20000s
增益	自动\自动 AGC、HYPER-AGC
日夜切换	自动、手动
波长选择	950nm、940nm、850nm、808nm、可见光
光学防抖	支持
宽动态范围	2档可调
白平衡	自动、手动
视频输出方式	NTSC、PAL
视频格式	NTSC : 1080p、720p、480p / PAL : 1080p、720p、576p
影像输出	HDMI、HD-SDI、(BNC)
音频输入/输出	输入阻抗: 约40kΩ 输出阻抗: 约200Ω
外部接口	Ethernet(10Base-T、100Base-TX、RJ45连接器)、RS-485、外部触发器(日夜切换)
记录方式	文件记录格式: MOV 压缩方式: H.264 音频记录方式: 线性PCM立体声(48k采样)
RS-485支持协议	Pelco-D / Pelco-P (含自主指令)
电源	DC12V
功耗	9.5W
支持SD存储卡 (SDHC / SDXC)	UHS-I支持8GB以上、 SDSD速率10以上

镜头	
型号	SX800 (TBD)
变焦倍率	40倍
焦距	20mm ~ 800mm
最大口径比	1 : 3.9
最小物距(M.O.D.)	10m
视角[16:9(H×V)]	W: 21.0° × 11.8° T: 0.55° × 0.31°

网络	
网络支持协议	ICMP、ARP、TCP/IP、UDP/IP、HTTP、HTTPS、FTP、SMTP、DHCP、DNS、NTP、SSL/TLS
OS	Windows 7/10
支持的浏览器	Chrome71 IE11
接入标准	ONVIF、GB/T28181

其他	
尺寸(H × W × L)	139mm × 156mm × 410mm
重量	6.4kg
滤镜螺丝口径	M112 × 1mm
使用环境	温度 : -40℃ ~ +60℃ 湿度 : 10% ~ 80% (无凝结)